

ВЫСОКОЭФФЕКТИВНЫЙ ПОГРУЖНОЙ НАСОС MARINERET

Инструкция по эксплуатации

<Модель BL-N>

- Благодарим вас за покупку насоса Marineret.
- Пожалуйста, внимательно ознакомьтесь с руководством перед использованием. Неправильное использование насоса может привести к травмам или летальному исходу.
- Пожалуйста, держите это руководство под рукой.

Обязательно ознакомьтесь с данной инструкцией перед использованием



工進 お問い合わせ相談窓口

- 製品についての取り扱い方法・商品選定は…
- カタログ等、資料請求は…
- 購入後1年以内の製品で故障かな?と思ったら…

キョウトのコーシン

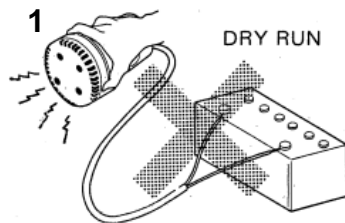
0120-075-540 平日:9:00~12:00・13:00~17:00
土曜:9:00~12:00(年末年始・夏季休暇等・日曜日を除く)

受付時間は予告なく変更される場合がございます。詳しくはホームページをご覧ください。

- 製品の修理・パーツについては、お買い上げの販売店にて相談ください。

Меры безопасности:

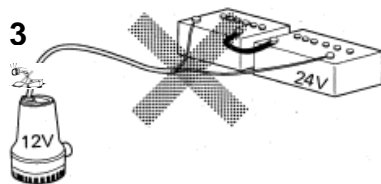
1. Не включайте насос без воды.
2. Не допускайте попадания влаги на неизолированные электрические провода.
3. Правильно подбирайте питающее



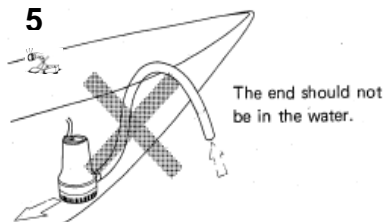
напряжение для насоса (для BL-2524N рабочее напряжение 24В постоянного тока, для BL-2512N – 12В постоянного тока). При подключении насосов соблюдайте полярность подключения: белый провод к плюсовой клемме источника тока, а черный – к минусовой клемме. Для подключения используйте электрические провода с сечением жилы не менее 0,75 мм².



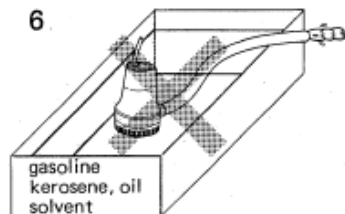
4. Электрические провода не должны быть натянуты. Не бросайте насос на твердую поверхность.
5. Если вы используете насос для откачки воды из подпалубного пространства, то разместите отверстие слива выше поверхности воды. В противном случае забортная вода снова будет поступать по шлангу внутрь лодки.



6. Насос может использоваться для откачки воды с небольшим количеством масла, однако не может быть использован для перекачки бензина, керосина, машинного масла, растворителей и других агрессивных жидкостей.



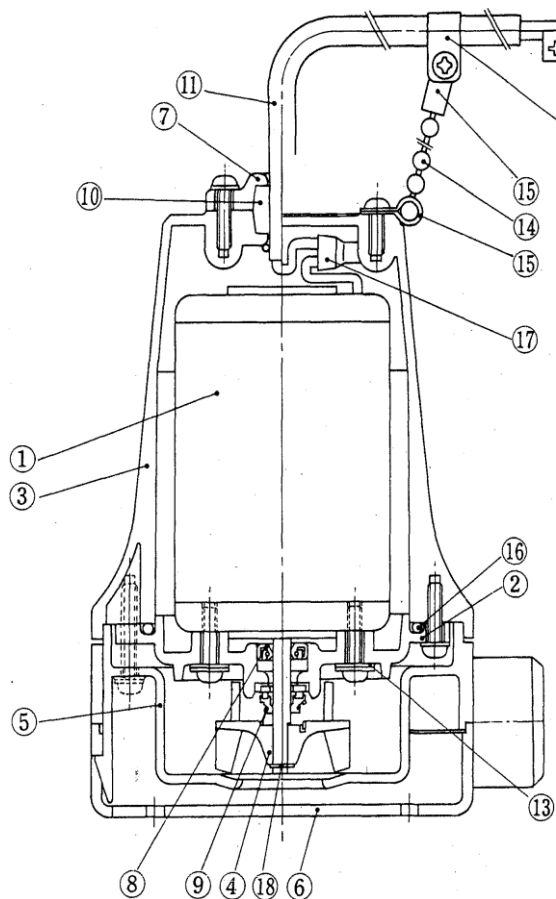
7. Часто происходит засорение фильтра грубой очистки (стрейнера), что вызывает снижение производительности. Пожалуйста, периодически проверяйте состояние стрейнера.



Особенности насоса

1. Высокая производительность, высокое давление, спроектирован для достижения максимальных показателей в своем классе!
2. Уникальная система охлаждения электромотора позволяет насосу работать непрерывно в течение длительного времени. (Срок службы не менее 500 часов).
3. Использование нержавеющей стали марки AISI304, алюминия, стойкого к соленой воде, и противоударного пластика PBT обеспечивает высокую надежность и коррозионную стойкость насоса.
4. Насос небольшого размера, легкий, компактный, удобный в использовании.
5. Стрейнер быстро извлекается без помощи каких-либо специальных инструментов и легко чистится внутри.
6. Питающий кабель в месте ввода в корпус насоса усилен цепочкой. Такая конструкция предотвращает попадание воды внутрь насоса и защищает основные узлы.

Конструкция



№	Название	Кол-во
1	Мотор	1
2	Фланец	1
3	Корпус мотора	1
4	Крыльчатка	1
5	Кожух крыльчатки	1
6	Стрейнер	1
7	Уплотнительная крышка	1
8	Сальник	1
9	Механическое уплотнение	1
10	Уплотнение кабеля	1
11	Провод	1
12	Хомут	1
13	Резиновая прокладка	2
14	Цепь	1
15	Стопор	2
16	Уплотнительное кольцо	1
17	Электрический разъем	2
18	Стопорное кольцо	1

Типичные неисправности и способы их устранения

Неисправность	Причина	Способ устранения
Насос не вращается	Неправильно подключены электрические провода	Подсоединить правильно
	Заедание импеллера	Разобрать и почистить
	Обрыв провода	Заменить провод
Откачиваемый объем небольшой	Неправильно подключены электрические провода	Подсоединить правильно
	Засорение импеллера посторонним веществом	Разобрать и почистить
	Мусор в стрейнере	Извлечь стрейнер и очистить
	Протечка воды в шланге	Устранить протечку
	Низкое напряжение источника питания	Зарядите батарею
	Слабый источник питания	Замените батарею
	Износ импеллера	Замените импеллер
Утечка электричества	Насос пытается подать воду на слишком большую высоту	Уменьшите высоту подъема воды
	Электрические провода находятся в воде	Заизолируйте провода, удалите влагу с проводов
	Ослабло крепление уплотнительной крышки	Затяните винты
	Разрушено механическое уплотнение	Заменить уплотнение

Как снимать крышку стрейнера

Вы легко найдете 2 защелки на крышке стрейнера. Нажмите на эти защелки, затем, немного сдвинув стрейнер, снимите его.

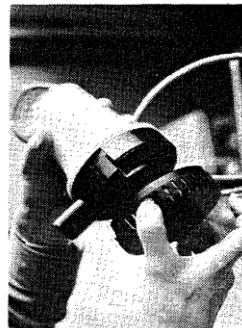
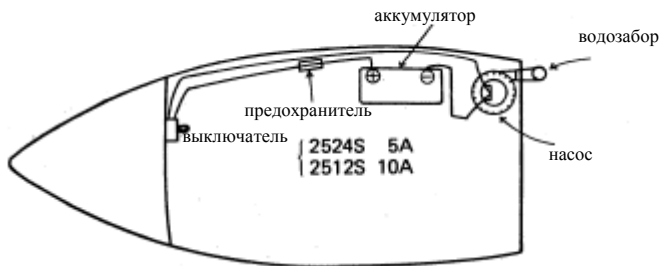


Схема подключения



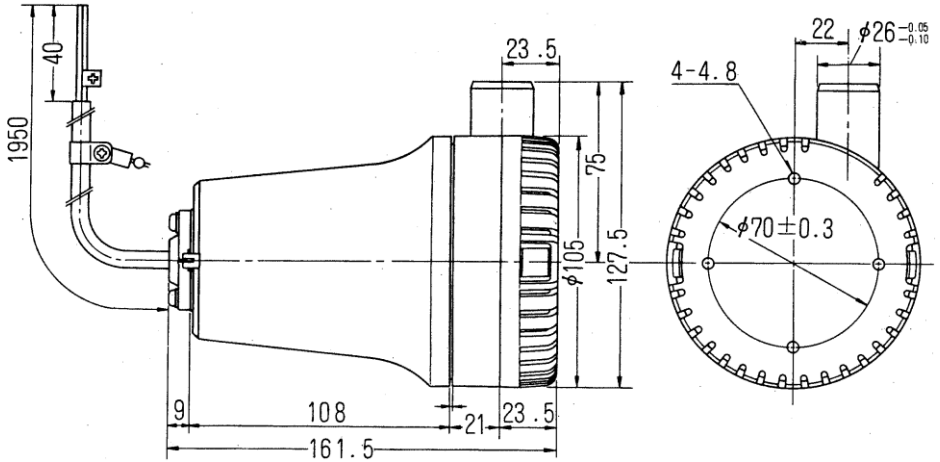
Параметры насосов

Модель	BL2524N	BL2512N
Диаметр выходного патрубка	25 мм (1 дюйм)	
Производительность	63л/мин (16,6 гл/мин)	
Высота подъема жидкости	4.2м	4.0м
Температура воды	0-40°C	
Напряжение питания	24 В	12 В
Потребляемый ток	3,8А	7,8А
Режим работы	непрерывный	
Мощность мотора	50Вт/5800об/мин	
Вес	1,3 кг	
Аксессуары	Патрубок 90 гр.	
Срок эксплуатации	Мин. 500 часов	

Применение

1. Откачка воды
2. Аварийный насос на лодке
3. Мытье палубы
4. Использование в автофургонах
5. Мойка машины

Габаритные размеры



Установка

Установите корпус насоса (крышку стрейнера) в подходящем месте. Для закрепления стрейнера на поверхности используйте 4 болта M4x12.

Зависимость производительности насоса от высоты подъема жидкости



KOSHIN LTD.

<http://www.koshinpump.com>

12 Kami-Hachinotsubo Kotari,
Nagaokakyo City, Kyoto 617-8511 JAPAN
TEL. +81-75-954-6111 FAX. +81-75-954-6119

株式会社 **工進**

<http://www.koshin-ltd.co.jp>

〒617-8511 京都府長岡京市神足上八の坪12