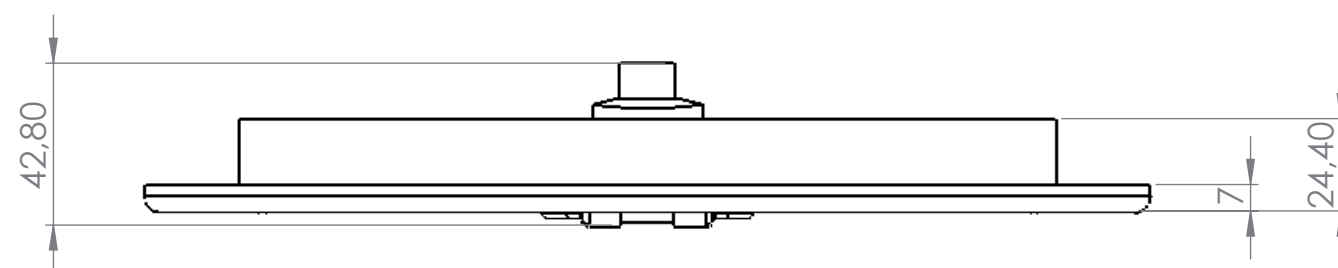
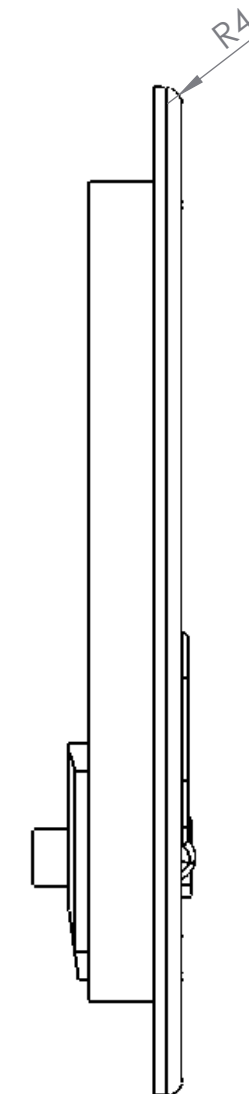
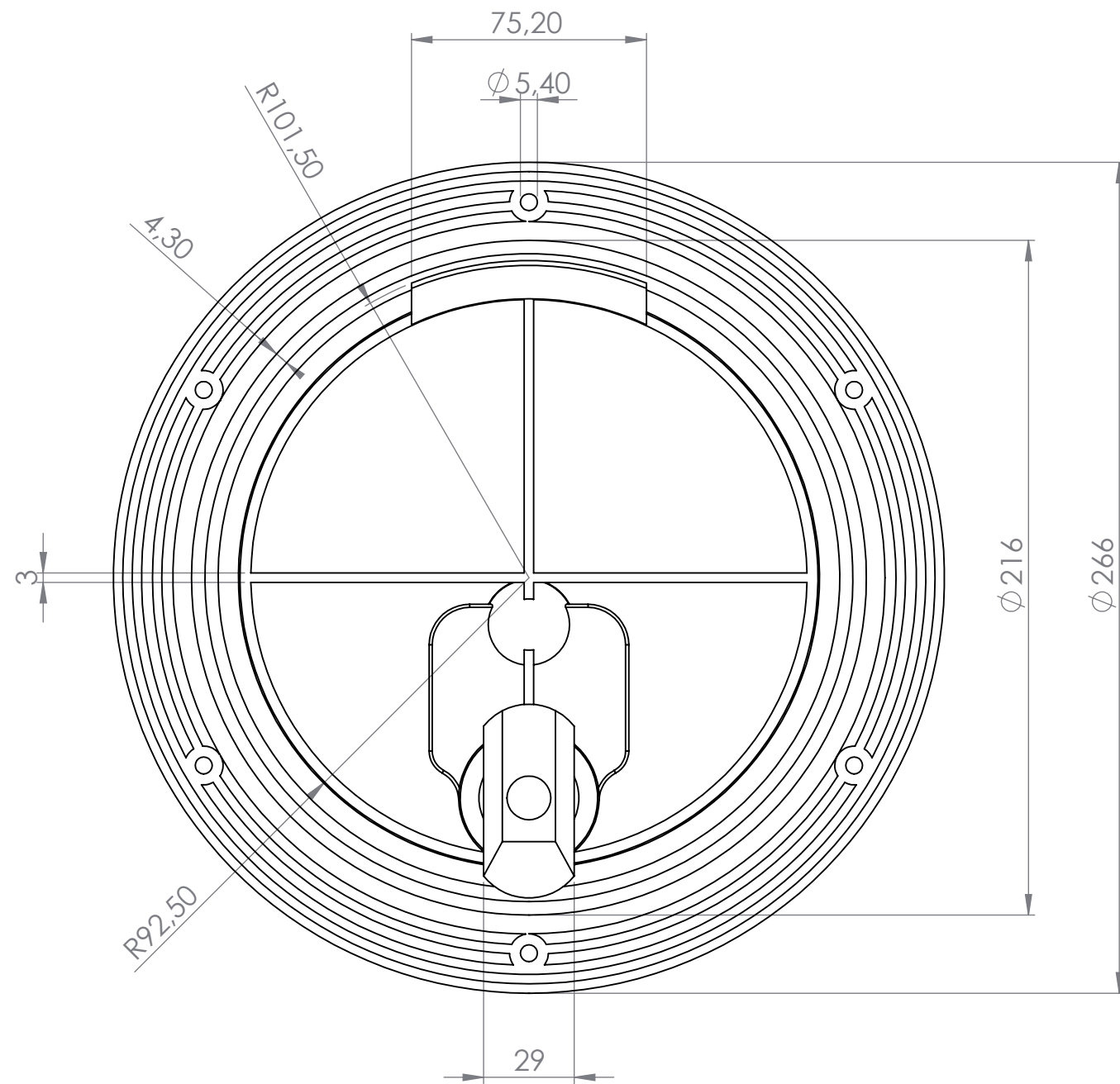
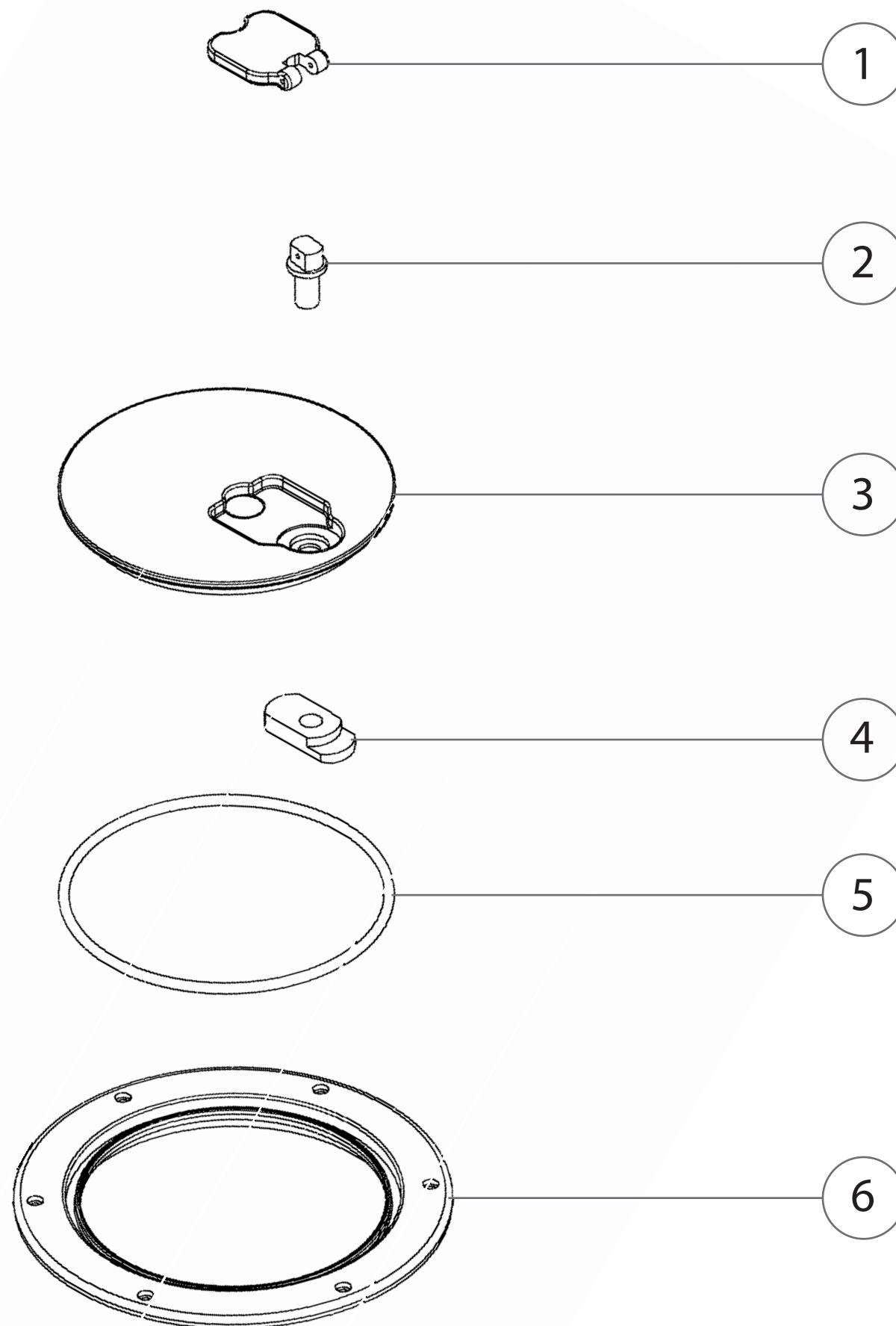


N° DI PROTOCOLLO 1334/UE DEL 30/03/2020	
NON SCALARE IL DISEGNO	REVISIONE
OSCULATI	
TITOLO: Sportello 20.840.00	
DISEGNO: Insieme fronte	A3
SCALA 1:2	DISEGNO 1 DI 4

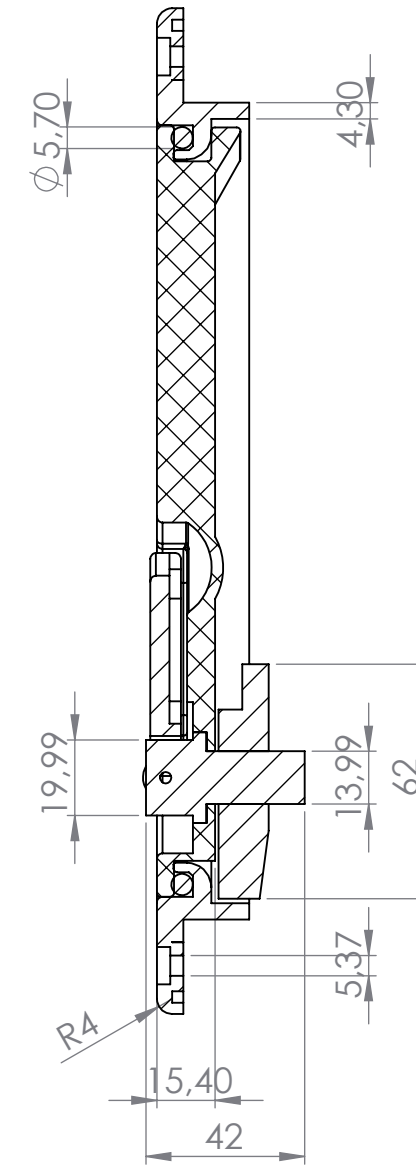
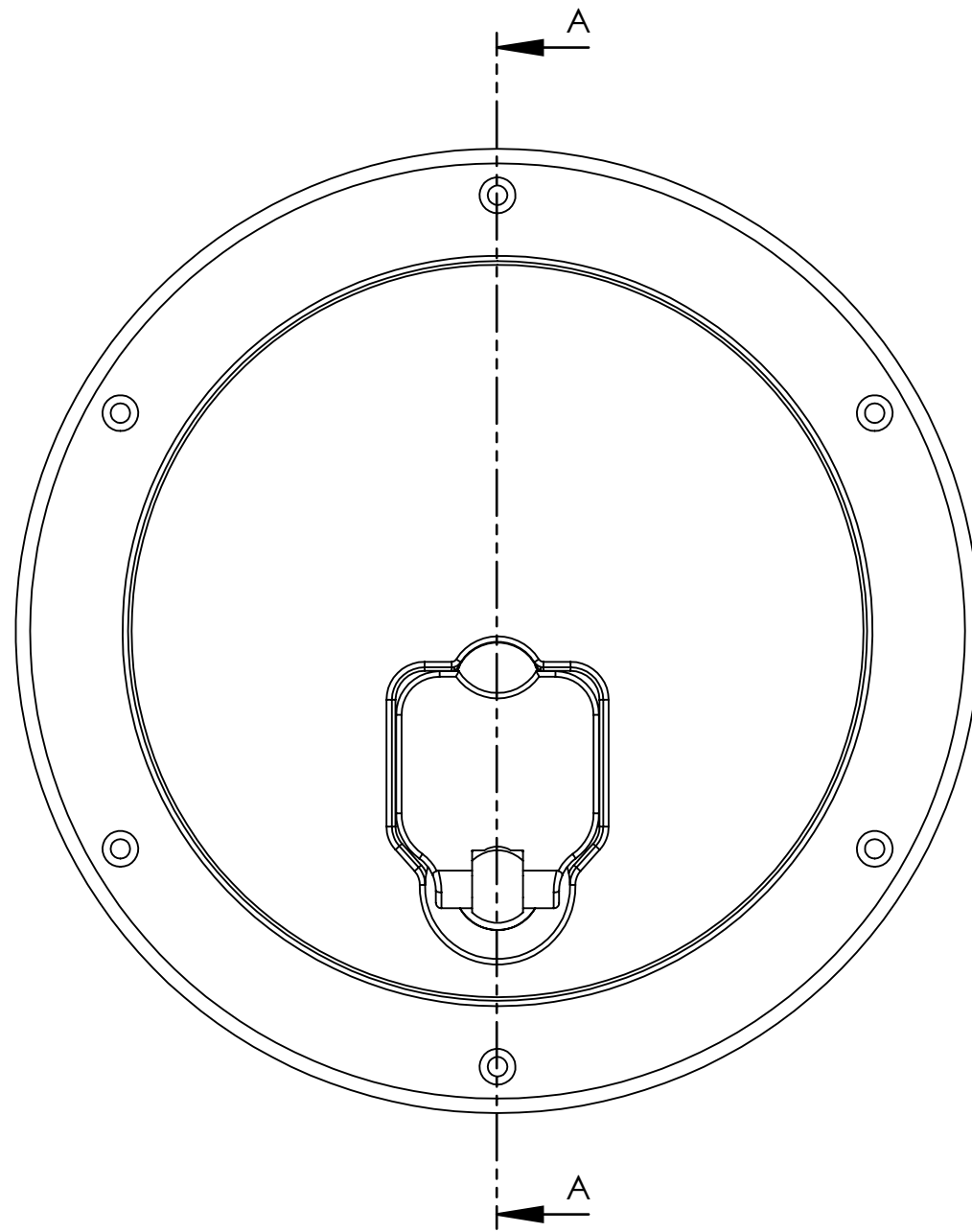


N° DI PROTOCOLLO 1334/UE DEL 30/03/2020	
NON SCALARE IL DISEGNO	REVISIONE
OSCOLATI	
TITOLO: Sportello 20.840.00	
DISEGNO: Insieme retro	A3
SCALA 1:2	DISEGNO 2 DI 4



N	Qtà.	Nome	Materiale
1	1	MANIGLIA	ASA WR-9120
2	1	CILINDRO	ASA WR-9120
3	1	COPERCHIO	ASA WR-9120
4	1	BLOCCHETTO	ASA WR-9120
5	1	GUARNIZIONE	EPDM SP 60
6	1	CORNICE	ASA WR-9120

N° DI PROTOCOLLO 1334/UE DEL 30/03/2020	
NON SCALARE IL DISEGNO	REVISIONE
OSCOLATI	
TITOLO: Sportello 20.840.00	
DISEGNO: Esploso componenti	A3
SCALA 1:5	DISEGNO 3 DI 4



SEZIONE A-A
SCALA 1 : 2

N° DI PROTOCOLLO 1334/UE DEL 30/03/2020	
NON SCALARE IL DISEGNO	REVISIONE
OSCOLATI	
TITOLO: Sportello 20.840.00	
DISEGNO:	A3
SCALA 1:2	DISEGNO 3 DI 4