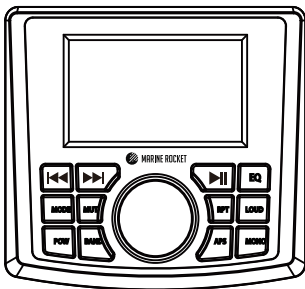




**Square Style Media Center**

---



---

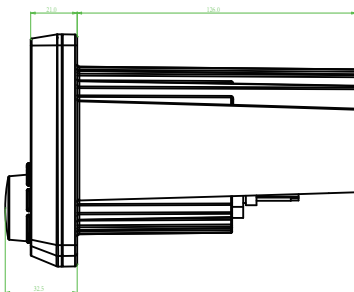
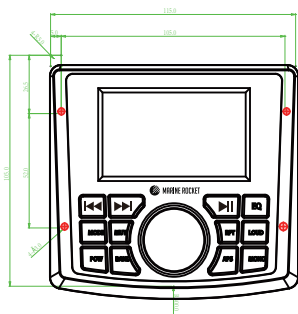
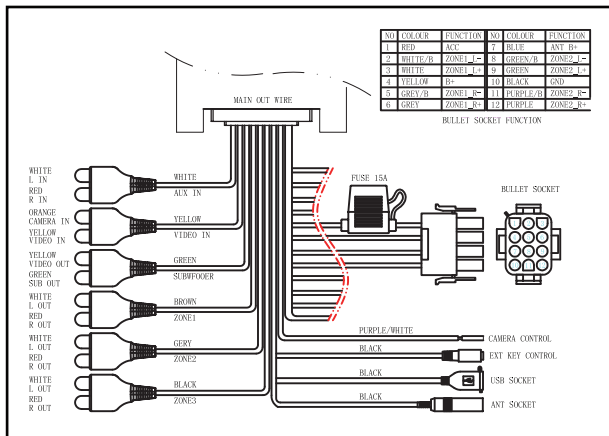
**MRH-335**

Before connecting and operating this unit, please read the manual carefully and keep it for future reference.

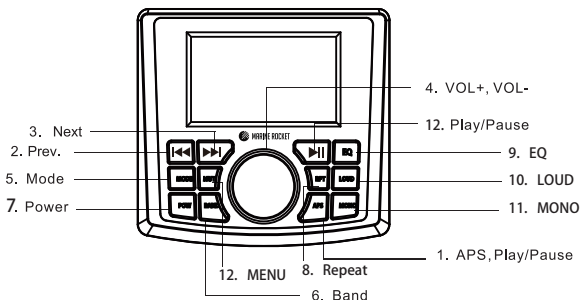
---

**NOTE:** Specifications and design are subject to change without notice for further improvement.

# INSTALLATION OVERVIEW



**1.BASIC OPERATION**



<b>Function:</b>	<b>How To:</b>
<b>Power On</b>	Press the Power (7) button once.
<b>Power Off</b>	Hold the Power (7) button for 2 seconds.
<b>Volume Up</b>	Rotate the (4) button clockwise.
<b>Volume Down</b>	Rotate the (4) button counterclockwise.
<b>Seek Next</b>	Press APS (1) once.
<b>Tune Next</b>	Hold down Tune Next (3) .
<b>Tune Prev.</b>	Hold down Tune Prev. (2).
<b>Pause/Play</b>	Press Play/Pause (12) once.
<b>Audio/Settings</b>	Press(4) short one by one.
<b>BAND</b>	Band switching: FM1-FM2-FM3-AM1-AM2(6) .
<b>MUT</b>	Short press MUTE ON/OFF
<b>Mode Switch</b>	Press (5) button to switch between FM/Bluetooth/USB/ AUX IN
<b>EQ</b>	Short press DSP.
<b>LOUD</b>	Short press LOUD ON/OFF.
<b>MONO</b>	Short press MONO ON/OFF.
<b>RPT</b>	Short press REPEAT ON/OFF.

## 2. RADIO(FM/AM) OPERATION

Press **BAND** button to switch between FM and AM.

### **FM Source:**

Function:

Seek Next:

Press the APS (1) button once.

Tune Next:

Hold Tune Next (3) button for 1 second. Then press (3) once.

Tune Prev.:

Hold Tune Prev. (2) button for 1 second. Then press (2) once.

### **AM Source:**

Function:

Seek Next:

Press the APS (1) button once.

Tune Next:

Hold Tune Next (3) button for 1 second. Then press (3) once.

Tune Prev.:

Hold Tune Prev. (2) button for 1 second. Then press (2) once.

Presets;

Press and Hold APS (1) button. Programs strongest stations into FM and AM Presets. Pressing Tune Next (3) and Tune Prev. (2) will change preset stations. To set a custom preset, press Tune Next(3) for desired preset number. Then use Manual Tune to change to desired station. Press Play/Pause to set new station into preset number.

### **3. USB/MP3 OPERATION**

Insert a USB stick, the unit will read the music files or videos in the USB stick automatically.

Function;

Next Track:

Press the Seek Next (3) button once.

Previous Track;

Press the Seek Prev. (2) button once.

Fast Forward:

Hold Tune Next (3) button.

Bewind:

Hold Tune Prev. (2) button.

Pause:

Press the Play/Pause (1) button.

## 4. BLUETOOTH OPERATION

This unit supports Bluetooth for wireless music streaming from your iPhone / Android or similar Bluetooth device.

Connecting steps are as follows:

- Press Mode button to switch to the "BT PLAY".
- Turn on the Bluetooth on your Bluetooth device.
- Scan for the unit (Bluetooth name: MRH-335 ) by using your Bluetooth device.
  
- Select the unit (Bluetooth name: MRH-335 ), the connection then will be made automatically.

Once the unit has a connection with your Bluetooth device for the first time, then the unit can connect with your Bluetooth device automatically within valid range ever since.

The unit supports audio display only.

## 5. INSTALLATION AND WIRING

### WARNING!

Before install this unit onto any panel, ALWAYS ensure that there is sufficient clearance behind the panel, and that no wire harnesses, fuel lines, moving linkages, or any other critical components are exposed and damaged by the installation. NEVER risk damaging the hull when cutting your opening.

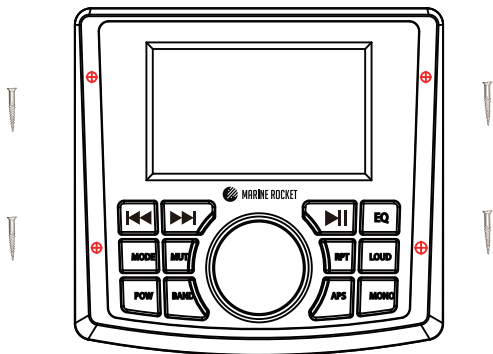
### INSTALLATION

This unit is for use in places with a negative ground 12 V power supply.

**Before starting:** Read these instructions carefully. Be sure to disconnect the battery "-" terminal before starting. This is to prevent short circuits during installation. The use of unauthorized parts can cause permanent damage to the unit.

## Installing

Firmly tighten remaining four screws on the front panel.



## 7.TROUBLESHOOTING

Problem	Cause	Solution
No power	1.Incorrect wiring 2.Fuse is blown	1.Re-check wiring 2.Replace fuse
No sound	1.Volume is too low 2.Speaker connection loose or wired incorrectly 3.Ouput blown	1.Increase volume 2.Double check connection and re-attach 3.Send unit in for repair
No reception	1.The antenna cable is not connected 2.The signals are too weak	1.Insert the antenna cable securely 2.Select a station manually
USB stick not reading	1.Music file is neither MP3 nor WMA format	1.Convert music file format into MP3 or WMA format
AUX input or RCA output distortion	1.Volume may be up too much on external device	1.Lower volume on external device until distortion goes away
Media device does not work through USB jack	1.USB input only reads USB sticks	1.Play media device through auxiliary input





### Мультизонный Медиа-Центр

---



---

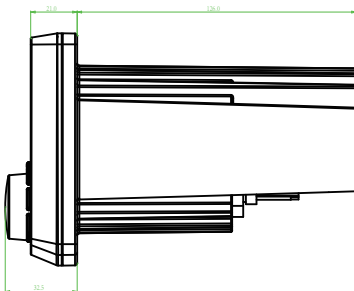
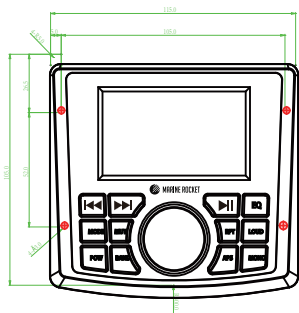
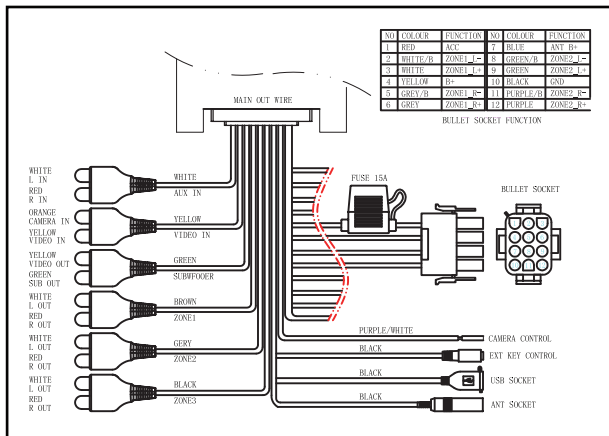
## MRH-335

Перед подключением и эксплуатацией данного устройства пожалуйста внимательно прочтите руководство и сохраните его для дальнейшего использования

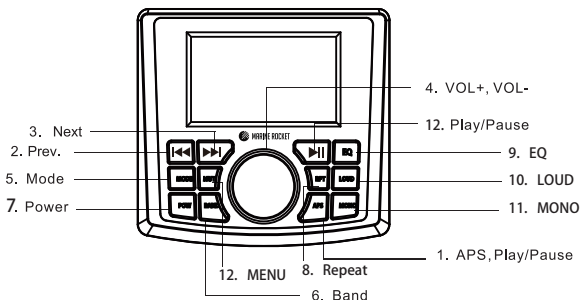
---

**ПРИМЕЧАНИЕ:** технические характеристики и дизайн могут быть изменены без предварительного уведомления для дальнейшего улучшения

# УСТАНОВКА



1. ОСНОВНЫЕ ОПЕРАЦИИ



**ФУНКЦИЯ**

**ДЕЙСТВИЕ:**

<b>Включение</b>	Нажмите кнопку <b>Power (7)</b> один раз.
<b>Выключение</b>	Удерживайте кнопку <b>Power (7)</b> в течение 2 сек.
<b>Увеличение громкости</b>	Поверните кнопку (4) по часовой стрелки.
<b>Уменьшение громкости</b>	Поверните кнопку (4) против часовой стрелки.
<b>Поиск</b>	Нажмите кнопку <b>APS (1)</b> один раз.
<b>Следующий трек</b>	Нажмите кнопку (3).
<b>Предыдущий трек</b>	Нажмите кнопку (2).
<b>Пауза/Воспроизведение</b>	Нажмите кнопку <b>Play/Pause (12)</b> один раз.
<b>Аудио\Настройки</b>	Нажмите кнопку (4) короткими нажатиями.
<b>Полоса частот</b>	Переключение диапазонов: <b>FM1-FM2-FM3-AM1-AM2 (6)</b> .
<b>Отключение звука</b>	Короткое нажатие <b>MUTE ON/OFF</b>
<b>Переключение режимов</b>	Нажмите кнопку (5) для переключения <b>FM/Bluetooth/USB/ AUX IN</b>
<b>EQ</b>	Короткое нажатие <b>DSP</b> .
<b>LOUD</b>	Короткое нажатие <b>LOUD ON/OFF</b> .
<b>MONO</b>	Короткое нажатие <b>MONO ON/OFF</b> .
<b>RPT</b>	Короткое нажатие <b>REPEAT ON/OFF</b> .

## 2. РАДИО (FM/AM)

Нажмите кнопку BAND (Полоса частот) для переключения между FM и AM.

### **FM Частота:**

#### **Функции:**

Seek Next:

Нажмите кнопку ASP (1) один раз.

Tune Next:

Удерживайте кнопку (3) одну секунду. Затем нажмите кнопку (3) один раз.

Tune Prev.:

Удерживайте кнопку (2) одну секунду. Затем нажмите кнопку (2) один раз.

### **AM Частота:**

#### **Функции:**

Seek Next:

Нажмите кнопку ASP (1) один раз.

Tune Next:

Удерживайте кнопку (3) одну секунду. Затем нажмите кнопку (3) один раз.

Tune Prev.:

Удерживайте кнопку (2) одну секунду. Затем нажмите кнопку (2) один раз.

### **Предустановки;**

Нажмите и удерживайте кнопку APS (1). Программирует станции с лучшим сигналом в предустановки FM и AM. Нажатие кнопки Tune Next (3) и Tune Prev. (2) изменит предустановленные станции. Чтобы установить пользовательскую предустановку, нажмите Tune Next(3) для нужного номера предустановки. Затем используйте ручную настройку, чтобы переключиться на нужную станцию. Нажмите кнопку Воспроизведения/Паузы, чтобы установить новую станцию на предустановленный номер.

### 3. РАБОТА С USB/MP3

Вставьте USB-накопитель, устройство автоматически считывает музыкальные файлы или видео с USB-накопителя.

Функции;

Следующий трек:

Нажмите кнопку Seek Next (3) один раз.

Предыдущий трек;

Нажмите кнопку Seek Prev. (2) один раз.

Перемотка вперед:

Удерживайте кнопку Tune Next (3).

Перемотка назад:

Удерживайте кнопку Tune Prev. (2).

Пауза:

Нажмите кнопку Воспроизведения/Паузы (1).

### 4. BLUETOOTH

Это устройство поддерживает Bluetooth для беспроводной потоковой передачи музыки с вашего iPhone / Android или аналогичного устройства Bluetooth.

Этапы подключения следующие:

- Нажмите кнопку Mode, чтобы переключиться в режим "BT PLAY".
- Включите Bluetooth на вашем устройстве.
- Отсканируйте устройство (название Bluetooth: MRH-335) с помощью вашего устройства Bluetooth.
- Выберите устройство (название Bluetooth: MRH-335 ), после чего подключение будет выполнено автоматически.

После того как устройство впервые подключится к вашему устройству Bluetooth, в дальнейшем оно сможет автоматически подключаться в пределах допустимого диапазона.

Устройство поддерживает только отображение звука.

### 5. УСТАНОВКА И ПОДКЛЮЧЕНИЕ

#### ВНИМАНИЕ!

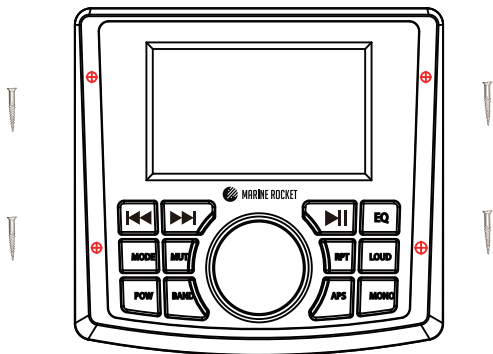
Перед установкой этого устройства на любую панель убедитесь, что за панелью имеется достаточный зазор и что при установке не обнажаются и не повреждаются жгуты проводов, топливопроводы, подвижные соединения или любые другие важные компоненты. НИКОГДА не рискуйте повредить корпус при вырезании отверстия.

#### УСТАНОВКА

Данное устройство предназначено для использования в местах с отрицательным заземлением 12 В источника питания. Перед началом работы: Внимательно прочтите эти инструкции. Перед монтажом обязательно отсоедините клемму "-" аккумулятора. Это делается для предотвращения короткого замыкания во время установки. Использование неоригинальных деталей может привести к необратимому повреждению устройства.

## УСТАНОВКА

Плотно затяните оставшиеся четыре винта на передней панели



## 7. УСТРАНЕНИЕ НЕПОЛАДОК

Проблема	Причина	Решение
Отсутствие энергии	<ol style="list-style-type: none"><li>1. Проводка неисправна</li><li>2. Предохранитель перегорел</li></ol>	<ol style="list-style-type: none"><li>1. Повторно проверьте проводку</li><li>2. Замените предохранитель</li></ol>
Отсутствие звука	<ol style="list-style-type: none"><li>1. Слишком низкая громкость</li><li>2. Подключение динамика слабое или подключено неправильно</li><li>3. Выходной сигнал сломан</li></ol>	<ol style="list-style-type: none"><li>1. Увеличьте громкость</li><li>2. Перепроверьте подключение\ переподключите</li><li>3. Отдайте устройство в ремонт</li></ol>
Отсутствие приёма	<ol style="list-style-type: none"><li>1. Антенный кабель не подключён</li><li>2. Сигнал слишком слабый</li></ol>	<ol style="list-style-type: none"><li>1. Надежно установите антенный кабель</li><li>2. Выберите станцию вручную</li></ol>
USB-накопитель не читается	<ol style="list-style-type: none"><li>1. Музыкальный файл не является ни форматом MP3, ни форматом WMA</li></ol>	<ol style="list-style-type: none"><li>1. Конвертируйте формат музыкального файла в формат MP3 или WMA</li></ol>
Искажение входного сигнала AUX или выходного сигнала RCA	<ol style="list-style-type: none"><li>1. Возможно громкость на внешнем устройстве слишком велика</li></ol>	<ol style="list-style-type: none"><li>1. Уменьшите громкость на внешнем устройстве</li></ol>
Мультимедийное устройство не работает через USB-разъём	<ol style="list-style-type: none"><li>1. USB-вход считывает только USB-накопители.</li></ol>	<ol style="list-style-type: none"><li>1. Воспроизведите устройство через вспомогательный вход.</li></ol>