



**MARINE
ROCKET**



Раковины / Мойки

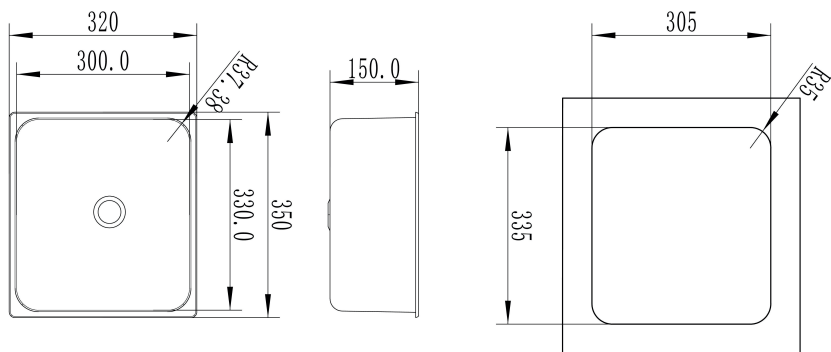
MR23150BSS / MR532ASS / MR532CSS / MR570SS
MR596SS / MR610RSS / MR610LSS / MR573BSS

УСТАНОВКА

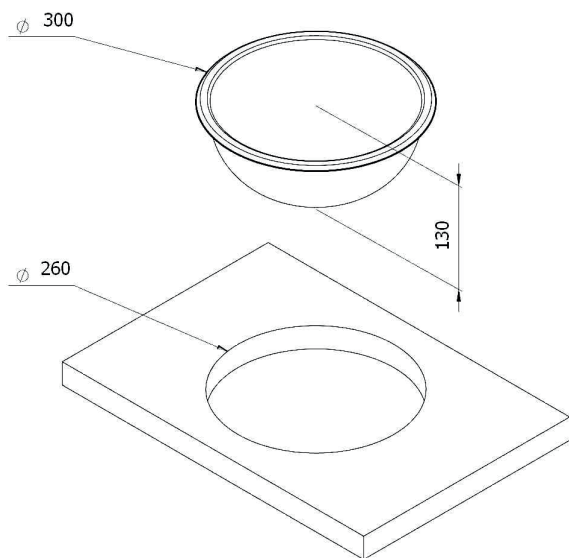
УСТАНОВКА МОЙКИ

Для установки мойки необходимо проделать монтажное отверстие, согласно рисунка:

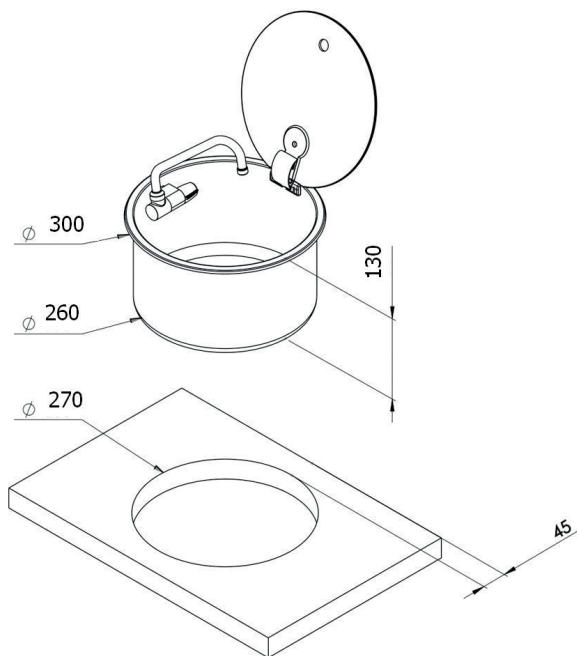
MR23150BSS



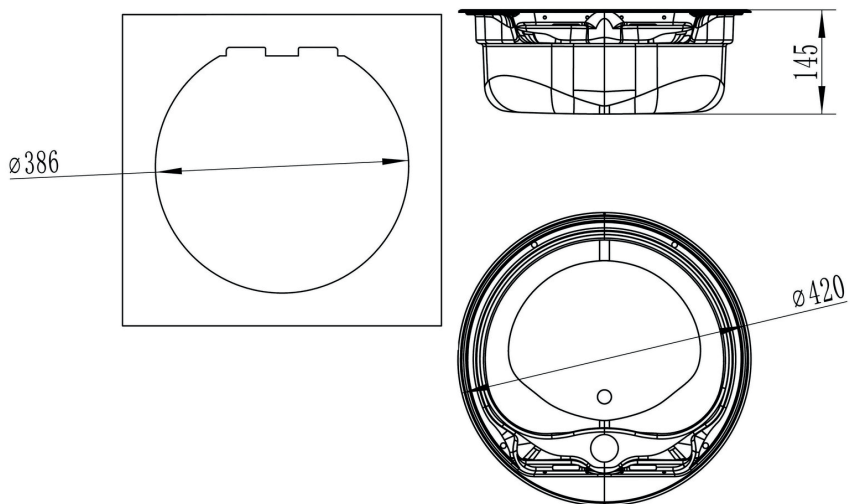
MR532ASS



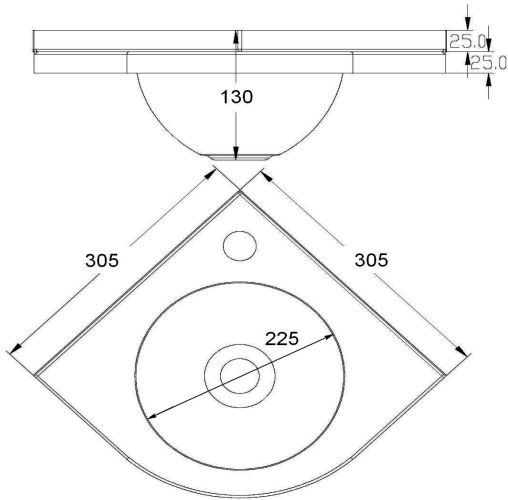
MR532CSS



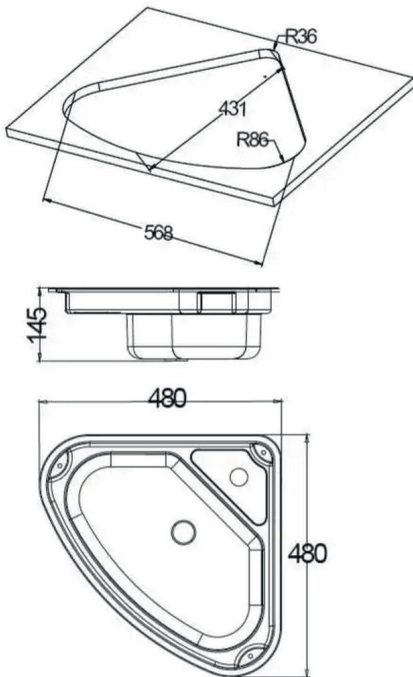
MR570SS



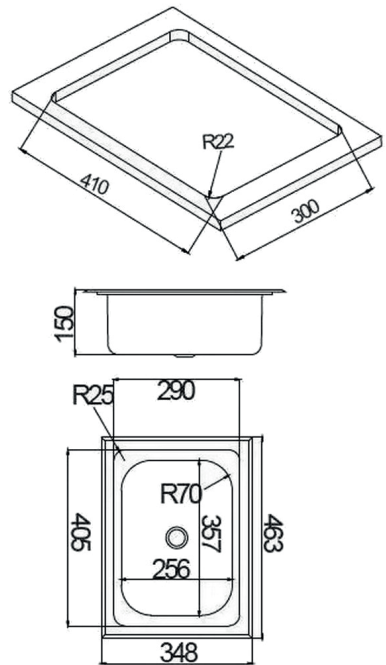
MR596SS



MR610RSS / MR610LSS

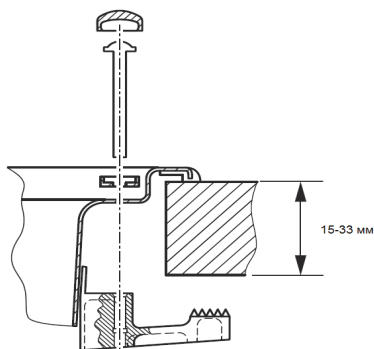


MR573BSS



Разместить мойку в установочном отверстии, предварительно уложив уплотнительную ленту по периметру мойки.

Зафиксировать мойку, используя крепеж из комплекта поставки.



УСТАНОВКА СМЕСИТЕЛЯ

Снимите крепежную гайку со смесителя. Присоедините штуцеры гибких подводок к смесителю, закрутив их от руки. Предварительно проверьте, что на концах резьбы установлены уплотнительные кольца. Не закручивайте штуцеры ключом — излишнее усилие может повредить прокладки. Проденьте в посадочное отверстие раковины сначала один шланг гибкой подводки, а затем — второй. Поставьте кран на предусмотренное место. Переместившись под раковину, накрутите на кран крепежную гайку. Заверните её от руки, затем подтяните ключом. Перед окончательной затяжкой убедитесь, что смеситель установлен без перекосов.

Теперь наденьте на штуцеры водорозеток или краны подвода воды накидные гайки гибких подводок и затяните их от руки. Подтяните соединения ключом, но не сильно — достаточно будет половины оборота или немного больше.

Если смеситель оборудован контактами для запуска водяного насоса - подключите их в схему управления насосом.

УСТАНОВКА СЛИВА

Установите сливную решетку в отверстие мойки, используя уплотнительную прокладку или силиконовый герметик. С нижней стороны мойки присоедините ответную часть. Подтяните соединение плотно, но не слишком сильно, чтобы не повредить хрупкую пластмассовую резьбу и прокладки. С помощью гофротрубы соедините установленный слив с канализационной трубой.

ПРОВЕРКА ГЕРМЕТИЧНОСТИ

Откройте подачу воды и убедитесь в герметичности всех соединений смесителя и слива. При необходимости загерметизируйте соединения.

ГАРАНТИЯ

Гарантийный срок эксплуатации с момента приобретения 1 год. Срок службы изделия - 5 лет с момента производства. Если продукт неисправен, пожалуйста, свяжитесь с вашим продавцом.

Гарантийные обязательства действуют в течении всего установленного гарантийного срока, при условии что, неполадки в изделии не возникли вследствие нарушения потребителем правил пользования, действия третьих лиц или непреодолимой силы.

Гарантийные обязательства не действуют в случае:

- если неисправность аппарата явилась следствием нарушения требования по безопасности его использования и правил хранения, действия третьих лиц, непреодолимой силы (пожара, природных катастроф и т.п.).
- При наличии следов вскрытия;
- При повреждениях портов активного оборудования изделия в результате воздействия электрического импульса, статического электричества, неправильного заземления оборудования, повреждения первичных цепей электропитания изделия вследствие нарушений в сети электропитания;
- При обнаружении механических повреждений или повреждений, вызванных несоблюдением требований хранения и эксплуатации изделия (следы ударов, трещины в корпусе, искривления корпуса из-за перегрева и др.);